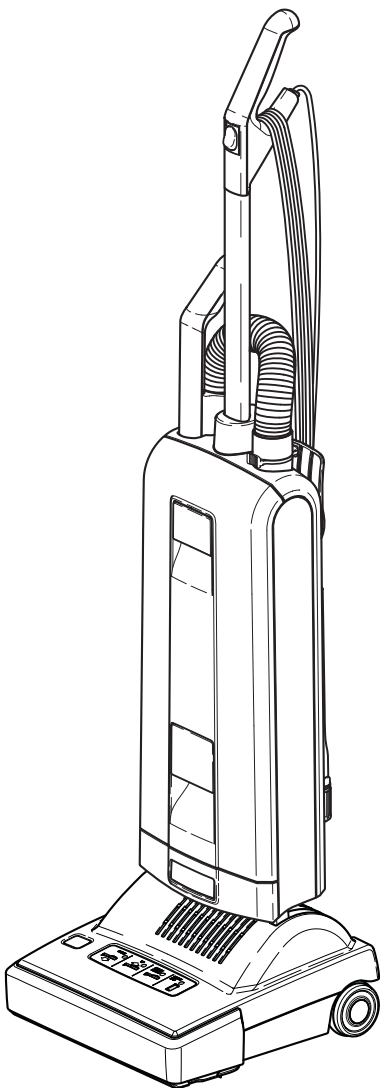




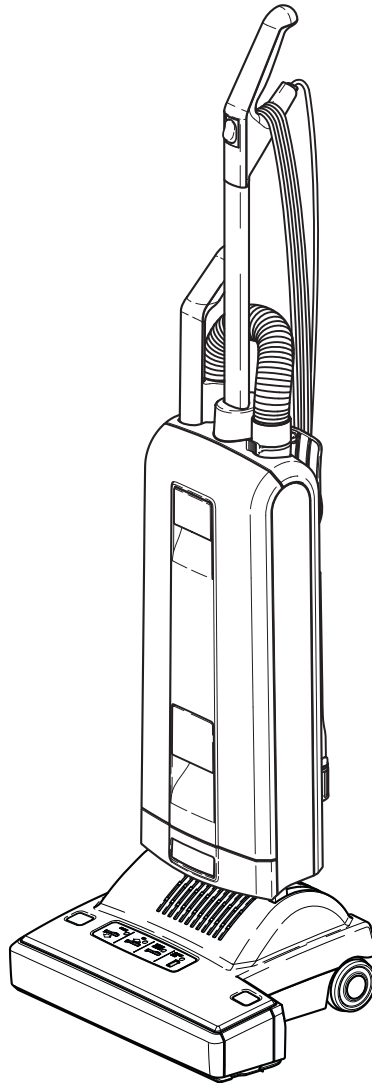
MADE IN GERMANY

SEBO AUTOMATIC
XP 10 / XP 20 / XP 30

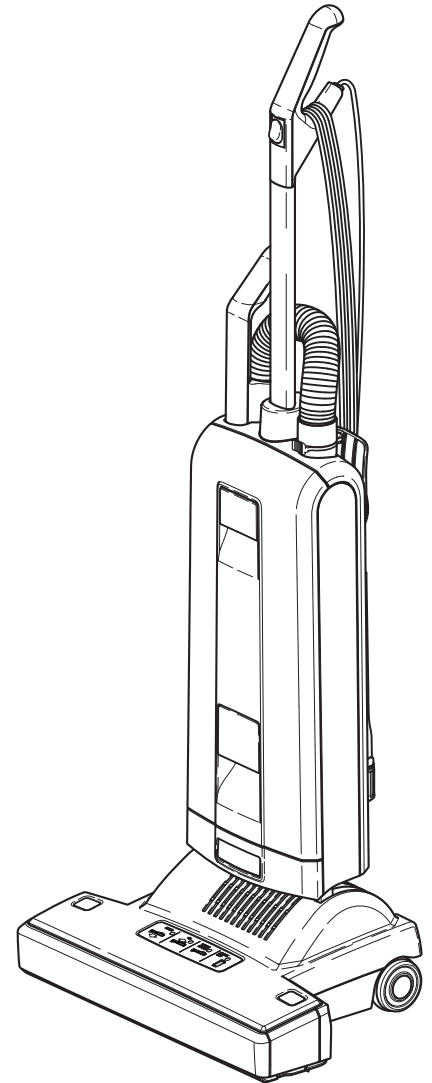
GEBRAUCHSANWEISUNG / INSTRUCTION MANUAL



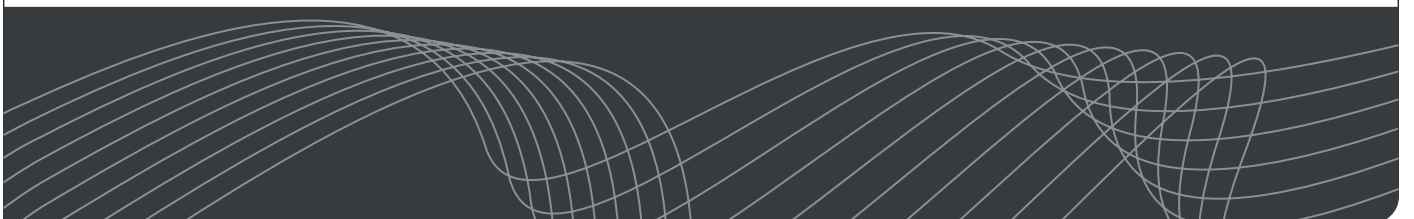
SEVXP01



SEVXP02



SEVXP03



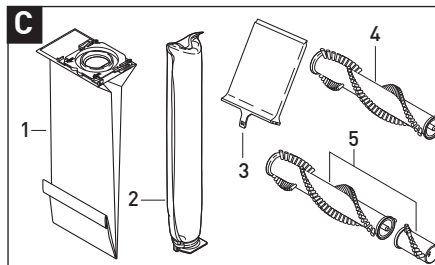
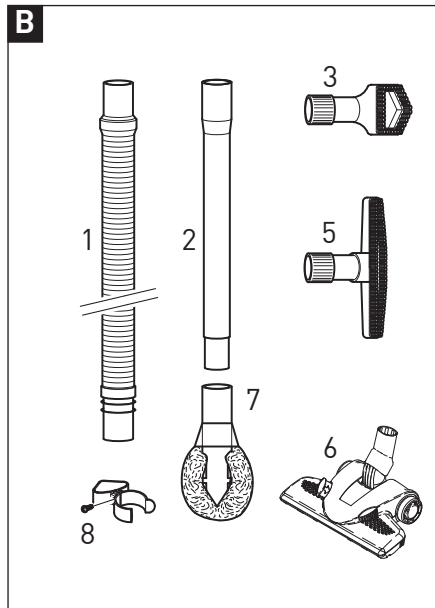
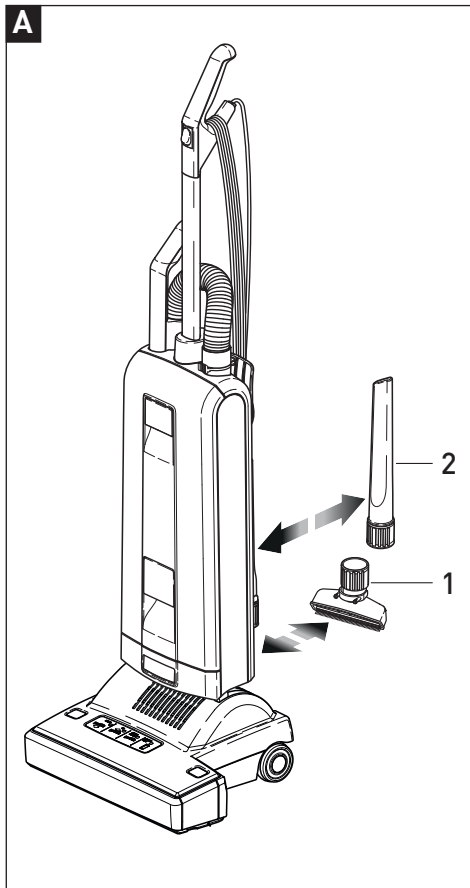
Inhaltsverzeichnis

	Seite
1. Zubehör.....	3
2. Technische Daten.....	3
3. Sicherheitshinweise	4
4. Hinweis zur Entsorgung	6
5. Gerätebeschreibung	7
6. Inbetriebnahme	7
7. Handhabung.....	8
8. Wartung und Pflege	9

Table of contents

	Page
1. Attachments.....	3
2. Technical Details	3
3. Safety Instructions.....	4
4. Note on Disposal.....	6
5. Machine Description.....	7
6. Assembling	7
7. Operating Instructions.....	8
8. Maintenance and servicing	9

1. Zubehör/ Attachments



- A Zubehör**
 1 1491JE Polsterdüse
 2 1092JE Fugendüse
- B Sonderzubehör**
 1 1495ER Verlängerungsschlauch
 2 1084/1hg Verlängerungsrohr
 3 1094gs Staubpinzel
 5 1325hg Wand- und Polsterdüse
 6 7290GS SEBO Kombidüse
 7 1496gs Heizkörperpinzel
 8 5460gs Zubehörklammer
- C Service-Teile**
 1 5093N Filtertüte
 2 5036EG Micro-Hygienefilter
 3 52038ER Abluftfilter
 4 5010EG Rundbürste XP 10
 5 5290EG Rundbürstensenst XP 20
 5 5276EG Rundbürstensenst XP 30
- A Attachments**
 1 1491JE Upholstery Nozzle
 2 1092JE Crevice Nozzle
- B Optional Attachments**
 1 1495ER Extension Hose
 2 1084/1hg Straight Tube
 3 1094gs Dusting Brush
 5 1325hg Wall and Floor Brush
 6 7290GS Combination Nozzle
 7 1496gs Radiator Brush
 8 5460gs Attachment Clip
- C Service Parts**
 1 5093N Paper Bag
 2 5036ER Microfilter
 3 52038ER Exhaust Filter
 4 5010EG Brush Roller XP 10
 5 5290EG Brush Roller Set XP 20
 5 5276EG Brush Roller Set XP 30

2. Technische Daten

Staubsauger:	
Gebäsemotor	890 Watt
Unterdruck.....	243 mbar (2476 mm H ₂ O)
Luftmenge.....	43,3 l/s
Filtertüte.....	5,3 liter, 3-lagig
Arbeitsbreite.....	310/370/440 mm
Bürstenantrieb.....	Zahnriemen
Bürstendrehzahl.....	2700U/min
Bodenanpassung	automatisch sensorgesteuert
Anschlussleitung	12 m
Gewicht	7,8 / 8,1 / 8,4 kg
Vibrationspegel.....	≤ 2,5 m/s ²
Unsicherheit K.....	0,2 m/s ²
Schalldruckpegel.....	<70 dB(A)
Unsicherheit K _{pA}	2 dB(A)
Schutzklasse.....	II, doppelt isoliert


2. Technical Details


Vacuum Cleaner:	
Vacuum Motor	890 Watt
Suction	243 mbar (2476 mm H ₂ O)
Air Flow	43,3 l/s
Filter Bag.....	5,3 litres, 3-layer
Working width	310/370/440 mm
Brush drive.....	tooth belt
Brush speed	2700 rpm
Floor adjustment.....	automatically sensor advised
Cable	12 m
Weight	7,8 / 8,1 / 8,4 kg
Vibration level.....	≤ 2,5 m/s ²
Uncertainty K.....	0.2 m/s ²
Sound pressure level.....	<70 dB(A)
Uncertainty K _{pA} :	2 dB(A)
Protection.....	double insulated

Arbeiten an der elektrischen Installation dürfen nur von Sachkundigen ausgeführt werden.

For Service please contact your supplier or the address below.

Original Bedienungsanleitung

 **Lesen Sie bitte diese Gebrauchsanweisung und beachten Sie die darin enthaltenen Gebrauchs-, Sicherheits- und Warnhinweise, bevor Sie das Gerät in Betrieb nehmen.**

 **ACHTUNG!** Die Sicherheitshinweise mit diesem Symbol können bei Nichtbeachtung eine Gefahr für Personen darstellen.


Vielen Dank, dass Sie sich für einen **SEBO** entschieden haben. Wir sind sicher, dass Ihnen dieses Gerät gute Dienste leisten wird und Sie viel Freude an ihm haben werden. Ihre Hinweise und Wünsche nehmen wir gerne unter **www.sebo.de** entgegen.

Ihr neuer SEBO ist ein hochwertiges, langlebiges und innovatives Produkt, das nach neuester Technologie in Deutschland entwickelt und gefertigt wurde. Seine effiziente Saugleistung und seine serienmäßig integrierte S-Klasse-Filtration bieten Ihnen außergewöhnlich hohe Standards. Erleben Sie selbst das professionelle Saugerlebnis!

3. Sicherheitshinweise

Die Gebrauchsanweisung bitte gut aufbewahren. Wird das Gerät an Dritte weitergegeben, muss unbedingt die Gebrauchsanweisung mit übergeben werden.

Die Benutzung des Gerätes geschieht auf eigene Verantwortung. Der Hersteller haftet nicht für Schäden, die durch falsche Bedienung oder nicht bestimmungsgemäßen Gebrauch verursacht werden.

 **WARNUNG: Bediener müssen angemessen in den Gebrauch dieser Maschinen unterwiesen werden.**

Bestimmungsgemäße Verwendung

Diese Maschine ist für gewerbliche Zwecke bestimmt. z.B. Hotels, Schulen, Krankenhäusern, Fabriken, Büros, Geschäften.


Dieses Gerät ist nicht zum Gebrauch durch Personen (einschließlich Kindern) mit verringerten physischen, sensorischen oder mentalen Fähigkeiten oder Mangel an Erfahrung und/oder Wissen geeignet.

Beaufsichtigen Sie Kinder, die sich in der Nähe des Staubsaugers aufhalten. Lassen Sie Kinder niemals mit dem Staubsauger spielen. Reinigung und Benutzerwartung dürfen nicht durch Kinder ohne Beaufsichtigung durchgeführt werden.


Vor jedem Betrieb des Staubsaugers ist dieser auf sichtbare Schäden am Gerät, der Netzanschlussleitung sowie dem Saugschlauch zu untersuchen. Falls ein Defekt festgestellt wird, muss dieser durch den Hersteller, seinem Kundendienst oder von qualifiziertem Servicepersonal behoben werden.


Ein Gerät mit Defekten nicht anschließen!

Menschen oder Tiere nicht ab- bzw. aufsaugen.

 Keine scharfen, leicht entflammbaren, explosiven und gesundheitsschädlichen Stoffe oder Gase aufsaugen. Nichts Glühendes, Heißes oder Wasser aufsaugen.

Original instruction manual

 **Please read these instructions and also the Floor maintenance guide carefully before using the machine.**

 **Caution:** Failure to follow the safety instructions marked with this symbol can pose a hazard.

Thank you for choosing a SEBO. We are sure that you will enjoy using your new SEBO machine. We listen to our customers and if you have any suggestions, please contact us at www.sebo.co.uk.

Your new SEBO is a high quality, reliable, innovative product that was developed in Germany with the most modern technology. The S-Class filtration and the effective cleaning power give you the highest standards of cleaning efficiency.

3. Safety Instructions

Please save these instructions. If you pass the machine to a third party, please pass these on as well. The use of the machine is at your own risk. The manufacturer / supplier is not liable for any injury or damage caused by incorrect usage of the machine.

 **WARNING: Operator must receive instructions on how to use the device.**

Safe Use

This appliance is suitable for commercial use, e.g. in hotels, schools, hospitals, factories, shops, offices, and rental companies.

This machine is not intended for use by persons (including children) with reduced physical, sensory or mental capabilities or lack of experience and knowledge.


Children should be supervised to ensure that they do not play with the appliance. Cleaning and user maintenance should not be done by children without strict supervision.

Before using the vacuum cleaner, always check for any signs of damage, especially to the mains cable and hose.

If a component is damaged, it must be replaced with a genuine SEBO part. For safety reasons this must be done by a SEBO service representative or an authorized Service technician. The use of non-genuine parts will waive the warranty for this product and could pose a serious safety risk. All repairs within the guarantee period should be performed by an authorised SEBO service representative.

Do not use a damaged machine.

Do not use on people or animals.


 This machine must not be used for picking up liquid, sharp objects, hot material, such as fire ash, or hazardous/ harmful dust.

Do not use in the presence of flammable, explosive or harmful materials and gases.

Niemals bei angeschlossenem oder laufendem Gerät an die Bürste fassen! Es besteht Verletzungsgefahr durch Einklemmung.

Das Gerät nur an einwandfreien und korrekt abgesicherten elektrischen Installationen betreiben.

Netzkabel von scharfen Kanten fern halten.

 Dieser Staubsauger ist nur zur Trockenanwendung bestimmt und darf nicht im Freien und unter nassen Bedingungen verwendet oder aufbewahrt werden.

Nach Benutzung des Gerätes den Staubsauger ausschalten und den Netzstecker ziehen.

Sicherer Gebrauch

Den Staubsauger nur an den vorgesehenen Griffen transportieren und bedienen. Handgriff während des Betriebes stets festhalten. Das Gerät erst abstellen, sobald die rotierende Bürste komplett zum Stillstand gekommen ist, der Netzschalter ausgeschaltet und der Netzstecker gezogen wurde.

Wickeln Sie die Netzanschlussleitung nach dem Betrieb wieder auf, da durch sie eine Stolpergefahr für Personen entsteht.

Technische Sicherheit

Den Staubsauger nur gemäß der Anschlusswerte des Typenschildes anschließen und betreiben.

Benutzen Sie das Anschlusskabel oder den Saugschlauch nicht zum Tragen des Gerätes.

Netzstecker nicht am Kabel aus der Steckdose ziehen.

Achten sie darauf, dass das Netzkabel niemals eingeklemmt wird.

 Mit eingeschaltetem Gerät nicht über die Anschlussleitung fahren.


Den Staubsauger niemals ohne Filtertüte bzw. Filter benutzen. Der Filterdeckel schließt nur mit korrekt eingesetzter Filtertüte. Wenden sie keine Gewalt an.

Beobachten Sie die Füllanzeige des Staubbeutels und wechseln Sie diesen bitte rechtzeitig.


Vor Hitzequellen, Feuchtigkeit und Wasser schützen und nur trocken oder mit einem leicht feuchten Tuch reinigen.

Vor allen Arbeiten am Staubsauger:

 **Erst das Gerät ausschalten und den Netzstecker ziehen.**

 Das Gerät darf nur mit original SEBO Filtertüten und original SEBO Ersatz- und Verschleißteilen betrieben werden. Nur die Verwendung von Originalteilen für dieses Produkt berechtigt zu Garantieleistungen und gewährleistet die Betriebssicherheit des Gerätes. Änderungen am Staubsauger sind nicht zulässig.


Zubehör

 Die Steckdose am Staubsauger ist nur für original Zubehör zu verwenden.

Do not touch the brush when it is turning as this will cause a risk of injury to the fingers.

The machine should only be operated with fault-free and correct electricity supply systems.

Do not connect a damaged appliance to the power supply. Keep the cable away from sharp edges and prevent it becoming trapped, crushed, or over-stretched (e.g. by winding on too tightly).

 Use on dry surfaces only. Do not store and use outdoors, or in damp conditions.

When you finish or interrupt your work, always turn off, unplug the machine and ensure the rotating brush has stopped.

Only carry the vacuum cleaner by the carry handle. Always hold the handle when operating the vacuum cleaner.


Always stand the machine on a stable surface.

Rewind the mains cable if the machine is not in use to reduce the risk of tripping.

Ensure that the connection data on the data label (voltage and frequency) match the mains electricity supply.

Do not carry the vacuum cleaner by the cable or hose.

Only disconnect from the socket by pulling the plug.


 Do not run over the cable.


Do not over stretch the cable. When winding it on the machine ensure there is some slack where it enters the handle.

Do not use the vacuum cleaner without the filter bag or filters. If a filter bag is not fitted, the cover will not close. Never force it.

Inspect the filter bag indicator regularly and change the filter bag when necessary. We recommend changing all filters regularly, either when they have become dirty, or once 20 filter bags have been used.

Electrical appliance, do not expose to liquid, moisture or heat. Only clean with a dry or slightly damp cloth.

 **Always turn off and unplug the machine before undertaking any maintenance.**

 This machine should only be operated with genuine SEBO filter bags, filters and replacement parts. The use of non-genuine parts will waive the warranty for this product and could pose a serious safety risk.


 Use only genuine SEBO Attachments.

Allgemeine Bestimmungen

Die angegebenen Messwerte dieser Gerätebaureihe wurden nach der Verordnung (EU) NR. 666/2013 unter Anwendung der harmonisierten Normen EN 60312-1 und den zugehörigen Teilen der Normen EN 60335 erstellt.

Die Gerätebaureihe ist als Teppichstaubsauger nach den oben genannten Verordnungen eingeordnet und muss als solcher geprüft werden. Die Gerätebaureihe ist (in der ausgelieferten Ausführung) nicht für den Einsatz auf harten Böden geeignet.

4. Hinweis zur Entsorgung

 SEBO Geräte sind langlebig ausgelegt und können meist problemlos und kostengünstig repariert werden. Am Ende seines Nutzungszeitraums können Sie das Gerät kostenlos an jeder öffentlichen Sammelstelle abgeben.

Hinweise für deutsche Kunden:

- 1) Elektroaltgeräte dürfen nicht im generellen Müll, auch nicht in „Industrieabfällen“ entsorgt werden. Als Hinweis darauf finden Sie das, von Haushaltsgeräten bekannte Symbol „durchgestrichene Mülltonne“ zukünftig mit gleicher Bedeutung auch auf den gewerblichen Geräten von SEBO.
- 2) Die SEBO-Geräte dieser Baureihe beinhalten keinerlei Lampen oder Batterien, die vom Endnutzer entnommen werden können.
- 3) Alle Geräte die nach dem 13. August 2005 für gewerbliche Nutzung in Verkehr gebracht wurden, können vom Endnutzer beim Vertreiber, Hersteller (siehe Punkt 4) oder zertifizierten Erstbehandlungsanlagen angeliefert werden. Ältere Geräte gelten als historisch und sind vom Endnutzer in eigener Verantwortung zu entsorgen.
- 4) Zur Erbringung der oben genannten, gesetzlich vorgeschriebenen Leistungen werden auch die gewerblichen Geräte der SEBO Stein & Co. GmbH nach dem Verkauf bei der Firma interseroh registriert. Dadurch eröffnen sich Rückgabemöglichkeiten für Gewerbekunden bei öffentlichen Rücknahmeeinrichtungen und zugelassenen Entsorgungsunternehmen mit Verweis auf unsere Registriernummer:



interseroh

130515

- 5) Zugelassene Annahmestellen werden durch das unten abgebildete, gemeinsame Logo gekennzeichnet:




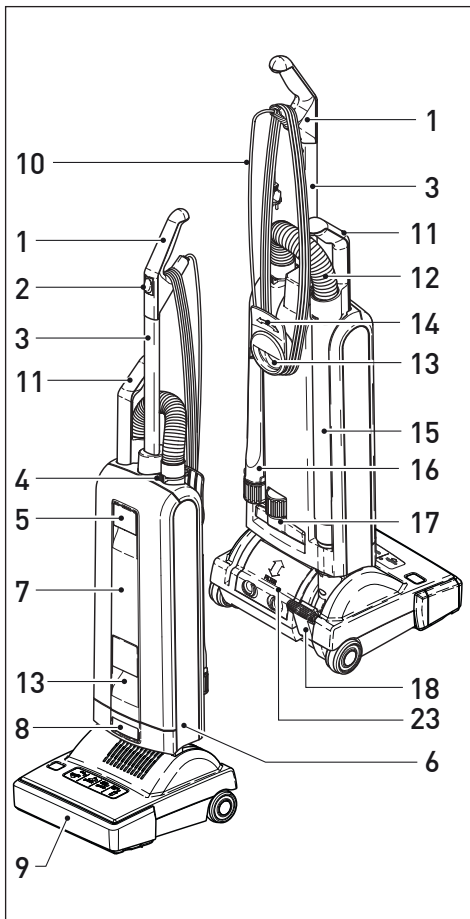
Miscellaneous provisions

The declared values of this series has been evaluated according to the commission regulation (EU) No. 666/2013 applying the harmonized standards EN 60312-1, and the applicable parts of the EN 60335.

The series is classified as carpet vacuum cleaners according to the named above regulations and has to be tested as such. The series is not suitable for use on hard floors.

4. Note on Disposal

 For advice on disposal of used appliances, please contact your local authority.



5. Gerätebeschreibung

- 1 Griff
- 2 Schalter
- 3 Stiel
- 4 Sicherungsring
- 5 Deckelschloß
- 6 Filtergehäuse
- 7 Deckel
- 8 Entriegelungstaste
- 9 Gerätefuß mit Bürste
- 10 Anschlußleitung
- 11 Handgriff des Teleskopschlauchs
- 12 Schlauch
- 13 Griffmulde / Tragegriff
- 14 Leitungshaken
- 15 Saugrohr des Teleskopschlauchs
- 16 Fugendüse
- 17 Polsterdüse
- 18 Rastpedal
- 23 Abluftfilterdeckel

Bitte lesen Sie zuerst gründlich diese Gebrauchsanweisung.

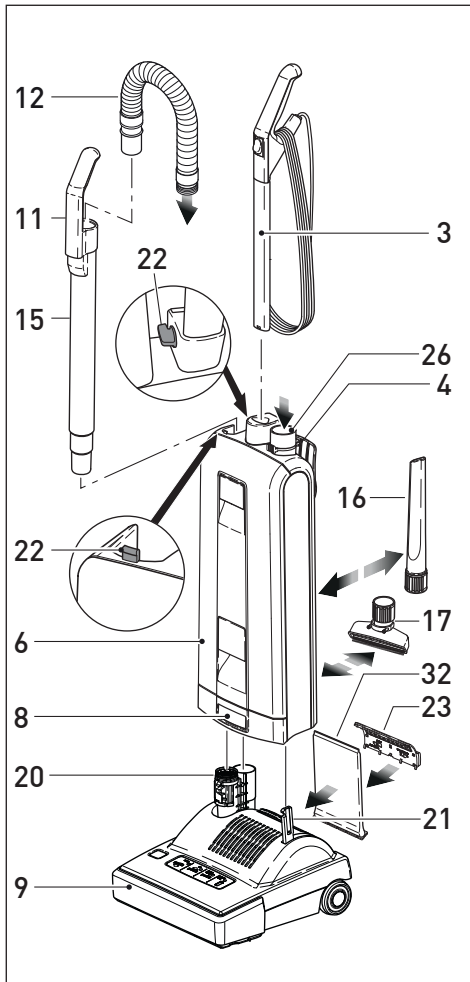
Bitte beachten Sie unbedingt die Sicherheitshinweise.

5. Machine Description

- 1 Handle grip
- 2 On / Off switch
- 3 Handle assembly
- 4 Retaining ring
- 5 Cover release flap
- 6 Dust bag housing
- 7 Front cover
- 8 Housing release button
- 9 Base with brush
- 10 Cable
- 11 Attachment tube handle
- 12 Hose
- 13 Carrying handle
- 14 Cable hook
- 15 Attachment tube
- 16 Crevice nozzle
- 17 Upholstery nozzle
- 18 Foot pedal
- 23 Exhaust filter cover

Please read this instruction manual.

Do not use the machine before reading the Cautions.



6. Inbetriebnahme

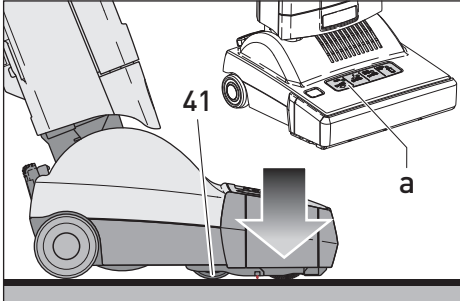
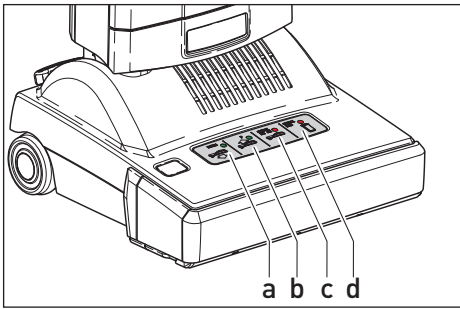
In der Verpackung befindet sich das in vier Teile zerlegte Gerät sowie die Gebrauchsanweisung. Den Gerätefuß (9) auf den Boden stellen. Das Filtergehäuse (6) vorsichtig auf das aufrechte Gelenk (20) und den Stützhebel (21) setzen und nach unten drücken, bis die Entriegelungstaste (8) einrastet. Den Stiel (3) des Handgriffs bis zum Anschlag in die Aufnahme am Filtergehäuse einschieben und mit einer 90°-Drehung des Hebels (22) verriegeln. Das Saugrohr (15) erst in das Gelenk (20) einführen und dann mit dem Griff auf den Nocken (24) am Filtergehäuse stecken. Die passende Schlauchseite in das Saugrohr (15) einführen. Zum Anschließen des Schlauches (12) an das Filtergehäuse, das Ende mit der schwarzen Buchse in die Verbindungshülse (26) einführen und ganz einschieben. Durch Zusammendrücken der Griffflächen am Sicherungsring (4) kann der Schlauch wieder gelöst werden.

WENN DAS GERÄT NICHT LÄUFT, ÜBERPRÜFEN SIE BITTE, OB DIE TEILE RICHTIG ZUSAMMENGESTECKT SIND.

6. Assembly

In the box you will find the machine in four major parts. To assemble the machine, put the swivel neck (20) and black support lever (21) in the upright position. Carefully place the dust bag housing over them and push down until the release button resets (8). Lift the catch (22) and push in the handle assembly (3) in until the arrow disappears. Lock the catch (22) with a 90° turn. Push the black end of the hose into the connecting tube (26) so that it clicks into place. Insert the attachment tube (15) into the swivel neck and push the handle (11) over the projection (24). The hose can be taken off by squeezing the retaining ring (4).

IF THE MACHINE DOES NOT WORK, THEN THE STEPS ABOVE HAVE NOT BEEN EXECUTED CORRECTLY. PLEASE ENSURE THE PARTS ARE PROPERLY PUSHED TOGETHER.



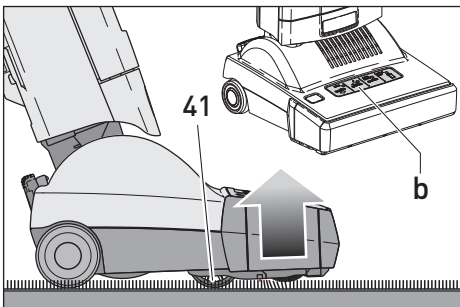
7. Handhabung

Der SEBO AUTOMATIC XP Staubsauger ist auf hohe Leistung, Benutzerfreundlichkeit und Langlebigkeit ausgelegt. Eine rotierende Bürste mit automatischer Höheneinstellung im Gerätefuß (9) reinigt Ihre Teppiche und andere Böden schonend und gründlich. Der Teleskopschlauch stellt komfortabel eine Reichweite beim Staubsaugen zur Verfügung, die Sie bald nicht mehr entbehren möchten. Ihr SEBO ist mit einer Mikrofiltertechnik ausgestattet, die modernsten hygienischen Ansprüchen gerecht wird.

Die automatischen Funktionen Ihres SEBO Staubsaugers können Sie anhand von vier Leuchtanzeigen auf dem Gerätefuß überwachen.

Die Automatik misst die Leistung der Bürste und stellt über eine Stellrolle (41) immer die optimale Höhe ein. Zwei **grüne** Anzeigen (a, b) zeigen dies an.

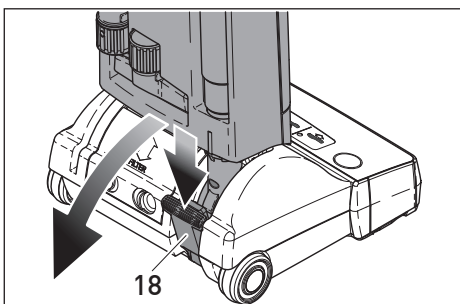
Steht das Gerät in der aufrechten Position, hebt sich die Bürste vom Boden ab, wie die **grüne** Anzeige „b“ zeigt. Ist dies nicht möglich, z.B. auf hochflorigem Teppich, **blinkt** die **rote** Anzeige „c“, bis die Bürste manuell angehoben wird.



Wenn das Gerät **abschaltet** und die **rote** Anzeige „c“ blinkt, ist die Bürste blockiert oder eine Überlast registriert worden (**Gerät überprüfen!**).

Leuchtet die **rote** Anzeige „c“ **durchgehend**, muss die Bürste erneuert werden (siehe Bürste entnehmen).

Falls die **rote** Anzeige „d“ **durchgehend** leuchtet, muss entweder die Filtertüte gewechselt werden oder das Gerät ist verstopft (siehe Verstopfungen beseitigen). Bei Nichtbeachtung **schaltet** das Gerät **ab** und die **rote** Anzeige „d“ blinkt.



Das Rastpedal (18) drücken, um das Gerät zu schwenken..

7. Operating Instructions

The SEBO AUTOMATIC XP vacuum cleaner is designed for high performance, usability and durability. The rotating brush with automatic height adjustment of the power head (9) cleans your carpets and other floors safely and thoroughly. The telescope hose is featured for a all round cleaning. The SEBO AUTOMATIC XP is equipped with micro filter technology to meet modern hygiene requirements. The machine has an information display on the power head with four lights to monitor the automatic functions.

The two **green** lights (a, b) indicate the brush adjustments of the Active Height Control system. The power head maintains the optimum brush height continuously by activating the adjustment wheel (41). The lights will flash intermittently as the machine is moved over the floor. When the machine is clicked into the upright position the brush head automatically lifts from the floor.

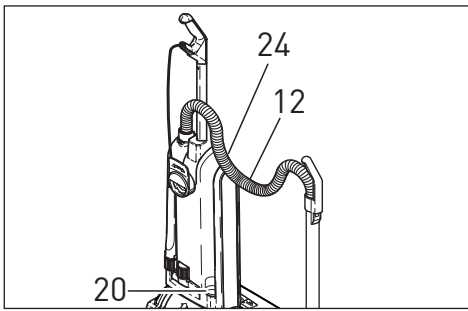
The two **red** lights (c, d) are warning lights.

If **red light** „d“ is shining continuously, the bag is full, the filters require replacement, or there is a blockage. When the light is flashing the machine has shut off to prevent overheating.

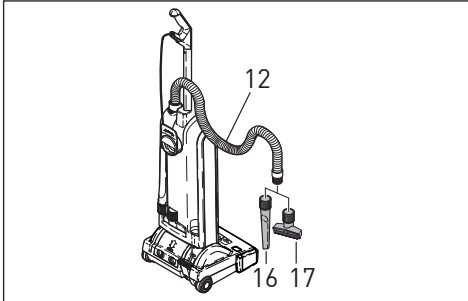
If **red light** „c“ is on continuously the brush is worn out. When the light flashes and the machine has stopped, then the machine has shut off because of a jammed brush or to prevent carpet damage.

If the **red light** „c“ flashes when using the hose with the machine in the upright position, then it is warning that the brush is making contact with the floor. Avoid tilting the brush head on to the floor when using the hose.

To lower the machine to the horizontal position, press the foot pedal (18) again.



Zur Benutzung des Teleskopschlauchs (12) das Gerät immer in die aufrechte Position stellen. Dann das Saugrohr nach oben herausziehen und den Schlauch spannen, bis er einrastet. Zum Zurückstecken das Teleskoprohr erst in das Gelenk (20) einführen und es dann mit dem Griff auf den Nocken (24) am Filtergehäuse stecken. Der Schlauch gleitet dann zurück und kann auch ohne das Saugrohr benutzt werden. Die Saugdüsen (16,17) passen auf das Saugrohr und den Schlauch.



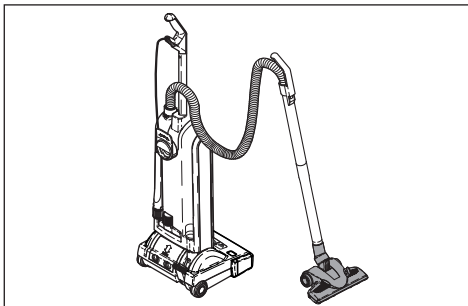
⚠️ ACHTUNG Hinweis zum Gebrauch:

Die Bürste im Gerätefuß (9) wird nur angehoben, wenn das Gerät in der aufrechten Position eingerastet ist. Im abgekippten Zustand sollte das Gerät ständig in Bewegung sein. Rotiert die Bürste längere Zeit auf einer Stelle, kann je nach Bodenbelag die Oberfläche beschädigt werden. Der Teleskopschlauch (12) sollte deshalb niemals bei abgekipptem Gerät benutzt werden.

Die Bürste läuft immer mit, auch bei aufrechtem Gerät. Vorsicht bei Teppichfransen, Anschlußleitungen usw. Bitte achten Sie immer darauf, dass Teppichkanten und -ecken nicht von der Bürste eingezogen werden.

Bei sehr empfindlichen Bodenbelägen wie z.B. lose gewebten, extrem langflorigen Teppichen oder sehr weichen, empfindlichen Bodenbeschichtungen weisen wir darauf hin, daß Oberflächenschäden entstehen können. Bitte benutzen Sie bei den oben genannten Bodenbelägen das Saugrohr und eine der Saugdüsen aus dem SEBO-Zubehör. Auf unebenen Böden ist der Kontakt mit dem Bodenblech möglich.

Das Gerät über hohe Schwellen tragen.



To use the telescopic hose system (12), put the machine into the upright position, then lift the tube from the machine and stretch out the hose until it locks. When the tube is returned to the machine, insure it is pushed down over the projection (24) on the housing. The hose can be used on its own when the tube is fitted to the housing. The attachments (16, 17) fit either to the end of the hose or the end of the tube.

⚠️ CAUTION

Upright vacuum cleaners are fitted with rotating brushes which can cause damage if the machine is used incorrectly or on inappropriate floor surfaces.

Do not run the brush head over rug/carpet fringes.

Do not stand the machine over rug/carpet edges.

The brush will only get lifted if the machine is locked in an upright position. In a tilted position you should permanently move the machine. It may cause damage to the floor if the brush rotates on one spot for a longer time.

Therefore the hose should never be used in a tilted position. Ensure the machine is upright position and the brush is above floor level when using the hose.

For floor coverings and rugs which are unsuitable for uprights use the attachment tube with appropriate SEBO attachments. This may also be necessary on uneven hard floors.

On uneven hard floors take care to prevent contact between the floor and the bottom plate.

Never run over the cable with the brush head.

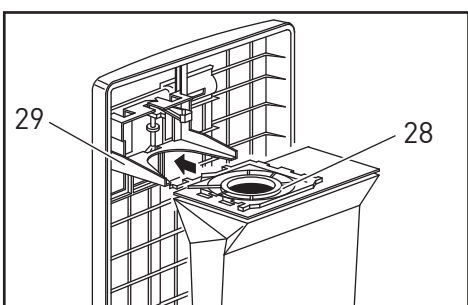
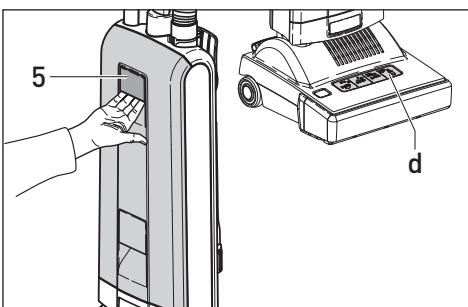
8. Wartung und Pflege

⚠️ ACHTUNG - Bei allen Wartungs- und Reinigungsarbeiten Gerät ausschalten und Netzstecker ziehen.

Wechsel der Filtertüten

Die rote Anzeige „d“ zeigt einen reduzierten Luftstrom an. Dies bedeutet, dass entweder eine Verstopfung vorliegt (siehe unten) oder die Filtertüte zu wechseln ist. Sehr feiner Staub kann einen Wechsel erfordern, ohne dass die Filtertüte bis oben gefüllt ist. Lockere Flusen und Haare lassen die Luft leicht durchströmen und die Filtertüte könnte überfüllt werden.

Zum Wechseln der Filtertüte das Deckelschloß (5) öffnen. Dann die Filtertüte wechseln, wie auf deren Vorderseite illustriert. Dabei sicherstellen, dass die grüne Platte (28) auf beiden Seiten richtig in die Führung des Filterhalters (29) geschoben und eingerastet ist. Gebrauchte Filtertüten können mit Deckeln verschlossen werden, die jeder SEBO Filterbox und Service-Box beiliegen.



8. Maintenance and servicing

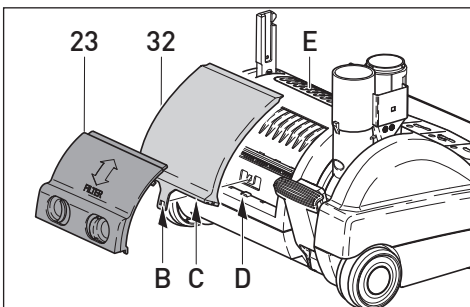
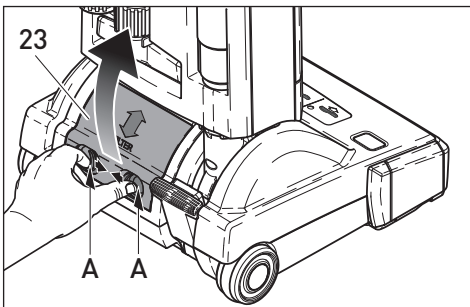
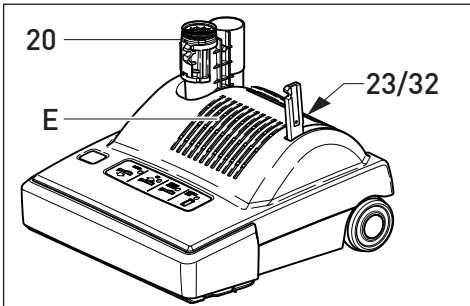
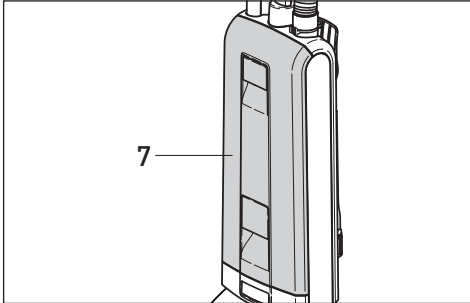
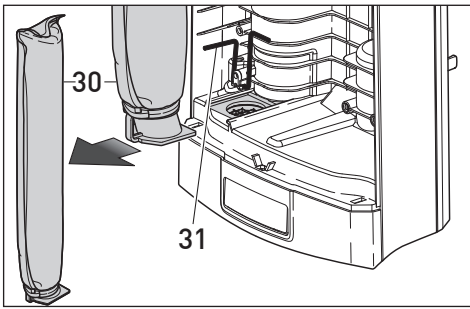
⚠️ CAUTION - Always unplug machine at mains outlet before dismantling any part of machine.

Changing the paper bag

The red bag light "d" on the display indicates that there is a reduced air flow. This is caused either by a full paper bag, dirty filters, or a blockage in the hose (12) or base (9) of the machine. (To clear, refer to blockage section). The nature of the bags contents will affect the point at which it needs changing. Fine dust may require an earlier change even when the bag is not filled to the top. Fluff or hair lets the air pass through easily, so the bag may overflow. To change the paper bag, lift the flap (5). Then change the bag, as illustrated on its front.

Please ensure that the bag top is located properly on both sides of the holder (29) and pushed in until it locks. The used paper bag can be sealed with a cap, which is included with each bag in the SEBO Filterbox and Service-Box.

DO NOT RE-USE PAPER BAGS.



Mikrofilter und Abluftfilter wechseln

Der SEBO AUTOMATIC XP hat zwei zusätzliche Filter, den Mikro-Hygiene-Filter und den Abluftfilter. Beide sind auch zusammen mit zehn Filtertüten in der SEBO Service-Box erhältlich. Der Mikro-Hygiene-Filter (30) ist im Filtergehäuse untergebracht. Der Filterdeckel (7) kann nur geschlossen werden, wenn der Mikro-Hygiene-Filter richtig eingesetzt ist. Zum Einschieben den Sicherungsbügel (31) anheben. Der Mikro-Hygiene-Filter muss gewechselt werden, wenn er stark verschmutzt ist oder spätestens nach zwanzig Filtertüten.

Wir empfehlen, den Abluftfilter (32) zusammen mit dem Micro-Hygiene-Filter (30) auszutauschen. Der Abluftfilter (32) befindet sich unter dem Deckel (23) auf der Rückseite des Kehrsaugkopfes.

Entnahme des Filterelementes

Das Gerät vom Netz trennen.
Das Gerät in die aufrechte Stellung bringen und einrasten lassen.
Den Abluftfilterdeckel (23) durch zusammendrücken der beiden Griffmulden (A) entriegeln und dann nach oben abnehmen.
Der Abluftfilter (32) ist nochmals mit einer Raste (B) im Gerät befestigt. Diese leicht anheben und das Filterelement nach hinten aus dem Gerät herausziehen.

Neues Filterelement einsetzen

Filterbeutel (32) mit dem geschlossenen Ende in das Gerät schieben.
Das Anschlussstück (C) auf die Luftführung (D) aufsetzen und die Sicherung (B) einrasten lassen.
Die richtige Lage des Filterbeutels kann durch die Schlitze (E) auf der Vorderseite des Kehrsaugkopfes beurteilt werden. Bitte auf faltenfreie Lage des Beutels achten.
Abschließend den Abluftfilterdeckel (23) oben am Gerät ansetzen, herunterklappen und soweit nach unten schieben bis dieser mit einem hörbaren Click einrastet.

Die Filter nicht waschen.

Changing the filters

The SEBO AUTOMATIC XP has two additional filters, the microfilter and the exhaust filter. They are also available together with ten paper bags in the SEBO Service-Box. The microfilter is located in the dust bag compartment. The front cover (7) can only be closed when the filter is fitted properly. Lift the metal bar (31) to slide the filter in. The microfilter (30) needs to be changed when it is dirty, or before using twenty paper bags.

We recommend changing the exhaust filter (32) at the same time as the micro-hygiene filter (30). The exhaust filter is located underneath the cover (23) on the back of the power head.

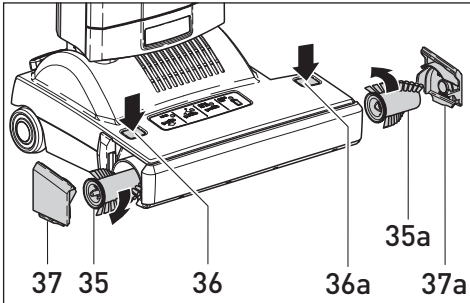
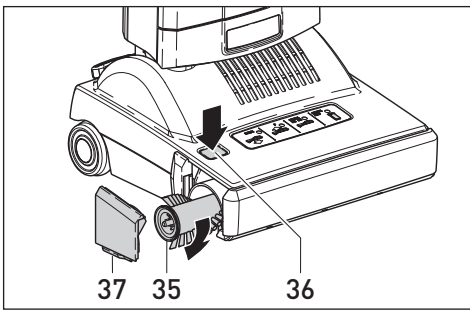
Removal of the exhaust filter

Disconnect machine from the mains
Move the dustbag housing into the upright position and make sure that it is locked.
Remove the exhaust filter cover (23) by pressing the two recessed grips (A) to the middle and lifting it upwards.
The exhaust filter (32) is locked to the machine with an additional catch (B). Lift the catch slightly and pull the filter out of the housing.

Fitting a new exhaust filter

Slide the filters closed end first into the machine.
Fit filter end (C) to the air channel (D) and lock the catch (B).
The correct positioning of the filter can be checked through the slots (E) on the front of the power head. Please ensure it is smooth and flat
Finally replace the exhaust filter cover (23). Fit it to the top of the opening in the power head housing and move it downwards until an audible click occurs.

The filters must not be washed.



Entnahme der Rundbürste XP 10

Um die Rundbürste (35) zu entnehmen, die Taste (36) drücken, das Loslager (37) entfernen, die Bürste etwas im Uhrzeigersinn drehen und herausziehen.

Zum Einsetzen die Rundbürste einschieben, drehen bis sie einrastet, die Taste (36) drücken und das Loslager (37) aufsetzen, bis es einrastet.

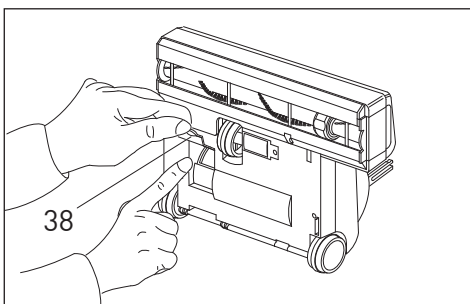
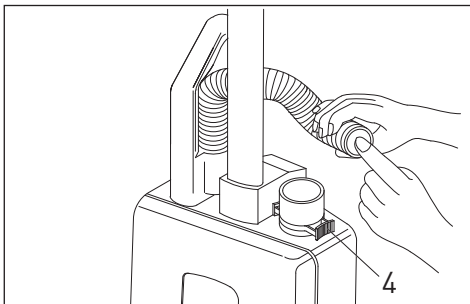
Es empfiehlt sich, die Rundbürste regelmäßig von aufgewickelten Fäden und Haaren zu befreien und von den Seiten auszusaugen.

Entnahme der Rundbürste XP 20 / XP 30

Die Rundbürste im Gerätefuß ist zweiteilig (35, 35a). Mit den Tasten (36, 36a) lösen Sie das Loslager (37) und die Abdeckplatte (37a). Die große Bürste (35) im Uhrzeigersinn drehen und herausziehen, die kleine (35a) entgegengesetzt drehen und entnehmen. Zum Einsetzen die Bürste einschieben und drehen bis Sie einrastet. Die jeweilige Taste drücken und das Loslager und die Abdeckplatte aufsetzen bis sie einrasten. Niemals das Gerät mit nur einer Bürste oder ohne die seitlichen Abdeckungen (37, 37a) einschalten. Die beiden Bürsten immer zusammen austauschen. Es empfiehlt sich, die Rundbürsten regelmäßig von aufgewickelten Fäden und Haaren zu befreien und von den Seiten auszusaugen.

Wechsel der Dichtlippe

Die Taste (36) drücken, das Loslager (37) entfernen und die Dichtlippe aus der Nut herausziehen. Neue Dichtlippe einschieben und Loslager wieder einsetzen.



Verstopfungen beseitigen

Wenn das Gerät nicht gut saugt, oder die rote Filteranzeige „d“ leuchtet, obwohl die Filtertüte leer ist, kann es verstopft sein.

Zuerst den Schlauch überprüfen. Wenn dort nur eine geringe Saugwirkung spürbar ist, ist er verstopft. Den Schlauch durch Zusammendrücken des Sicherungsrings (4) an den Griffflächen lösen und ihn von der anderen Seite aussaugen. Dazu den Schlauch an der Verstopfung dehnen und mit der flachen Hand auf die Öffnung klopfen. Überprüfen Sie auch das Saugrohr. Den Schlauch niemals mit einem Stab reinigen. Danach das Gelenk (20) zuerst an der Einsteckstelle des Saugrohrs überprüfen, dann durch die Klappe (38) auf der Geräteunterseite. Stellen Sie sicher, dass sich zwischen der Klappe und der Einsteckstelle im Gelenk keine Verstopfung befindet.

Removing the brush roller XP 10

To remove the brush roller (35) push the button (36), remove the side plate (37), turn the brush clockwise and pull the brush roller out.

To replace, slide the roller into the brush housing and turn it until it locates into position. Push the button (36) and press the side plate (37) back into place.

We recommend vacuuming out the brush roller ends periodically to prevent a build up of dust or fibre. When cleaning hair, etc., from the brush roller, do not cut into the bristles.

Removing the brush roller XP 20 / XP 30

The brush roller consists of two parts (35, 35a). The push buttons (36, 36a) release the two side plates (37, 37a). Turn the brushes (35 clockwise, 35a anticlockwise) and pull them out.

To replace, slide the two brush roller parts into the brush housing and turn them until they locate into position. Push the respective button (36, 36a) and press the side plates back into place.

We recommend vacuuming out the brush roller ends periodically to prevent a build up of dust or fibre. When cleaning hair, etc., from the brush roller, do not cut into the bristles.

Replacing the hard floor strip

Remove the side plate (37) and slide out the strip. Slide new strip into the groove and refit side plate.

Clearing blockages

If the machine is not picking up, or the red bag light "d" is on, but the bag is empty and the filters are clean, then it is probably blocked.

First check the hose by placing your hand over the end. If there is no, or very little suction, then it is blocked. Take off the hose by squeezing the retaining ring (4). Put it on the machine the wrong way round. Place your hand over the free end repeatedly with the machine on. Also check that the tube is clear.

If the hose and tube are clear, check the swivel neck (20) by looking down the neck where the tube fits. Also check the trap door (38) underneath the machine. Ensure the passage between the trap door and the exit to the tube is clear.

Stein & Co. GmbH, Postfach 70 02 70, 42527 Velbert, Germany

EU-Konformitätserklärung (EU-Declaration of Conformity)

Hiermit erklären wir, Stein & Co. GmbH, Wülfrather Straße 47-49, 42553 Velbert, dass die unten näher bezeichneten Geräte aufgrund ihrer Konzipierungen und Bauarten, sowie in den von uns in Verkehr gebrachten Ausführungen, den einschlägigen, grundlegenden Sicherheits- und Gesundheitsforderungen folgender Richtlinien entsprechen:

(We, Stein & Co. GmbH, Wülfrather Straße 47-49, 42553 Velbert, herewith declare that the machines described below, because of their designs and constructions, conform with the health and safety requirements of following directives :)

- | | |
|--|------------------------|
| • Maschinenrichtlinie (Machinery Directive) | RICHTLINIE 2006/42/EG |
| • Elektromagnetische Verträglichkeit (EMC Directive) | RICHTLINIE 2014/30/EU |
| • RoHS | RICHTLINIE 2011/65/EU |
| • Ecodesign | RICHTLINIE 2009/125/EG |

Die alleinige Verantwortung für die Ausstellung dieser Konformitätserklärung trägt die Stein & Co. GmbH als Hersteller der bezeichneten Geräte. Bei nicht mit uns abgestimmten Änderungen der Geräte verliert diese Erklärung ihre Gültigkeit.

(This declaration is issued under the sole responsibility of Stein & Co. GmbH as manufacturer of the declared products. This declaration does not apply to machines which have had unauthorised alterations.)

Produktbeschreibung (Product Description):

Produktkategorie (Product Category): Staubsauger (Vacuum Cleaner)
Hersteller (Manufacturer): Stein & Co. GmbH, Wülfrather Straße 47-49, 42553 Velbert (Germany)
Marke (Brand): SEBO
Gerätetyp (Type):

SEBO AUTOMATIC XP [SEVXP...]⁽¹⁾

Angewandte Normen / Verordnungen ⁽²⁾: (Applied Standards / Directives ⁽²⁾ :)

EN 60335-1:2012+AC:2014+A11:2014+A13:2017+A15:2021
EN 60335-2-69:2012
EN 55014-1:2017+A11:2020
EN 55014-2:1997+AC:1997+A1:2001+A2:2008
EN 61000-3-2:2014
EN 61000-3-3:2013
EN 62233:2008 +AC:2008
EN 60312-1:2017
Verordnung (EU) Nr. 666/2013

Velbert, 21. Februar 2023


.....
Achim Liffers – Geschäftsführer

⁽¹⁾ Bezeichnungen für identische Modelle siehe unten
(For identical model names see below)

⁽²⁾ Im Amtsblatt der Europäischen Union veröffentlichte, harmonisierte Normen und Verordnungen
(Harmonised standards and directives published in the Official Journal of the European Union)

Übersicht alternativer Modellbezeichnungen (List of alternative model names:)

SEVXP01 identisch mit / identical to SEBO AUTOMATIC XP 10
SEVXP02 identisch mit / identical to SEBO AUTOMATIC XP 20
SEVXP03 identisch mit / identical to SEBO AUTOMATIC XP 30

Stein & Co. GmbH, Wülfrather Straße 47-49, 42553 Velbert, Germany, Telefon +49 [0] 20 53 / 89 81, Telefax +49 [0] 20 53 / 89 85 www.sebo.de
Registergericht Wuppertal, Reg.-Nr. HRB17354, Geschäftsführer: Thomas Stein, Achim Liffers



SEBO Stein & Co. GmbH, Wülfrather Straße 47-49, 42553 Velbert, Germany
Telefon +49(0) 20 53 / 89 81, Telefax +49(0) 20 53 / 89 85, www.sebo.de

SEBO (UK) Ltd - The Merlin Centre
Cressex Business Park, High Wycombe, Bucks HP12 3QL.
Phone: 0 14 94 - 46 55 33, Fax: 0 14 94 - 46 10 44, www.sebo.co.uk
©2023 SEBO Stein&Co. GmbH ©Registered Trademark. Subject to change.

© 2023 SEBO Stein & Co. GmbH © Eingetragenes Warenzeichen Technische Änderungen vorbehalten