

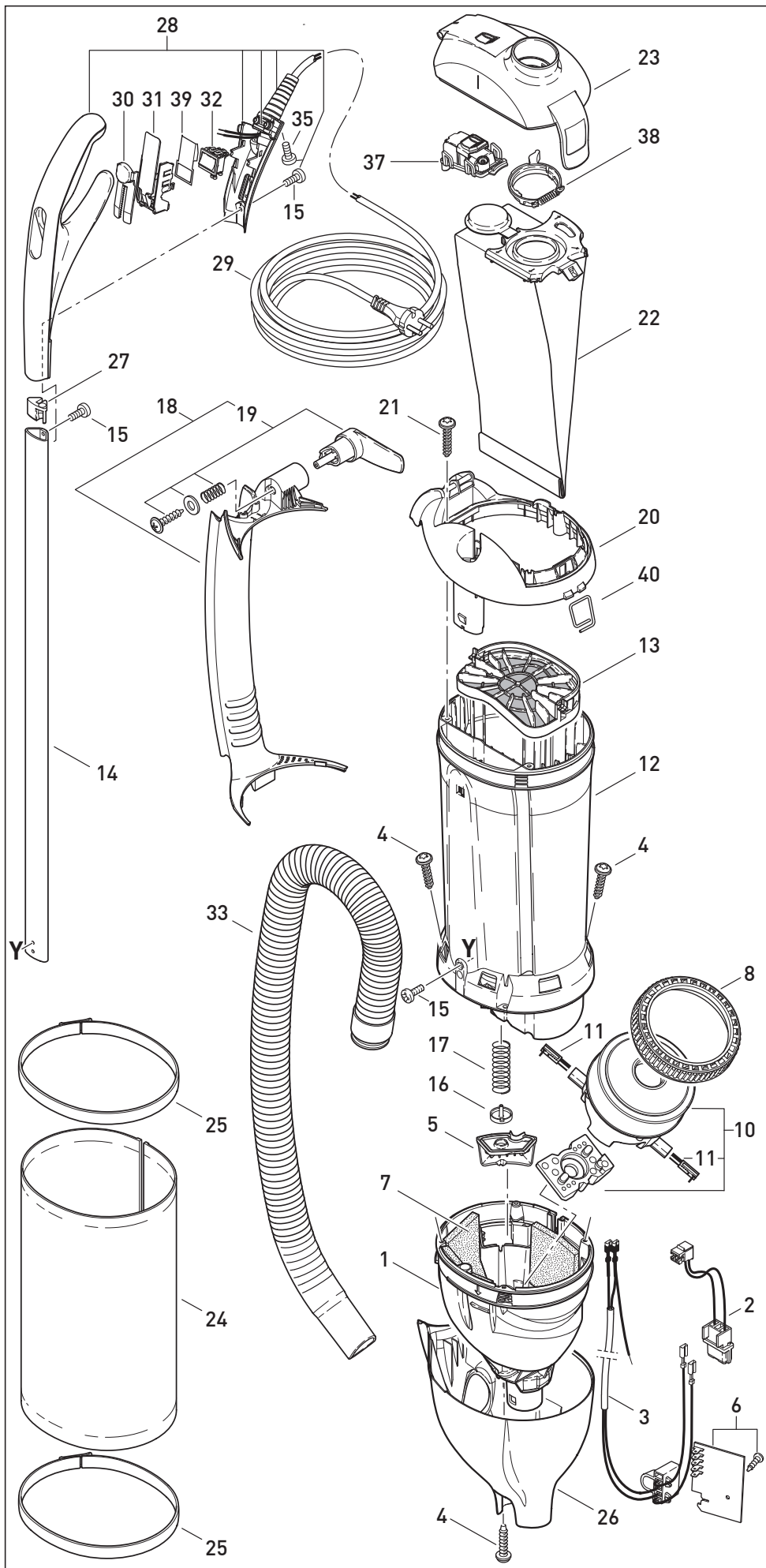
Diese Informationen sind nur für Europa bestimmt (230 V / 240 V) und gelten nicht für Nordamerika !

ERSATZTEILLISTE



MADE IN GERMANY

SEBO DART 3
ULTRA HIGH SPEED



Pos.	Art.-Nr.	Benennung
1	7002 GS	Luftführung
2	7064	Leitungssatz ET-Steckdose
3	7070	Leitungssatz HSG, kompl.
4	01016ER	Linsenkopfschraube STS 4x16-T20
5	7057 hg	Ventilabdeckung
6	7105 ER	Leiterplatte 230-240 V
7	7098	Schalldämmung
8	1047	Gebläsedichtring
10	7043 ER	Gebläsemotor
11	05143 S	Kohlebürsten
12	7143 ER	Filtergehäuse
13	7012	Motorschutzfilter
14	7080 ER	Stiel, 660 mm
15	0127 ER	Spiralformschraube M 4x10K
16	7025	Ventilteller
17	7028 ER	Druckfeder Nebenluftventil
18	7090 dg	Schlauchführung, kompl.
19	7027 DG	Kabelhaken
20	7092 hg	Abdeckung, kompl.
21	01017ER	Linsenkopfschraube STS 4x20-T20
22	7029	Filtertüte
23	7091 hg	Filterdeckel, kompl.
24	7015ER02	Elektret-Abluftfilter
25	7017 dg	Rastring, kompl.
26	7169 SE	Gehäusetopf
27	7076 hg	Stielstopfen
28	7163 HG	Handgriff, kompl.
29	7128 dg	Anschlussleitung, 230V EU-Stecker
30	7035 dg	Schiebeknopf
31	7178 hg	Griffrahmen
32	05138	Wippschalter
33	7050 sb	Schlauch, kompl.
35	01036ER	AMTEC Schraube 4 x 14
37	7094 ER	Filteranzeige, kompl.
38	7018 OR	Sicherungsring, kompl.
39	7142	Schutzfolie Handgriff
40	7024 ER	Sperrfeder

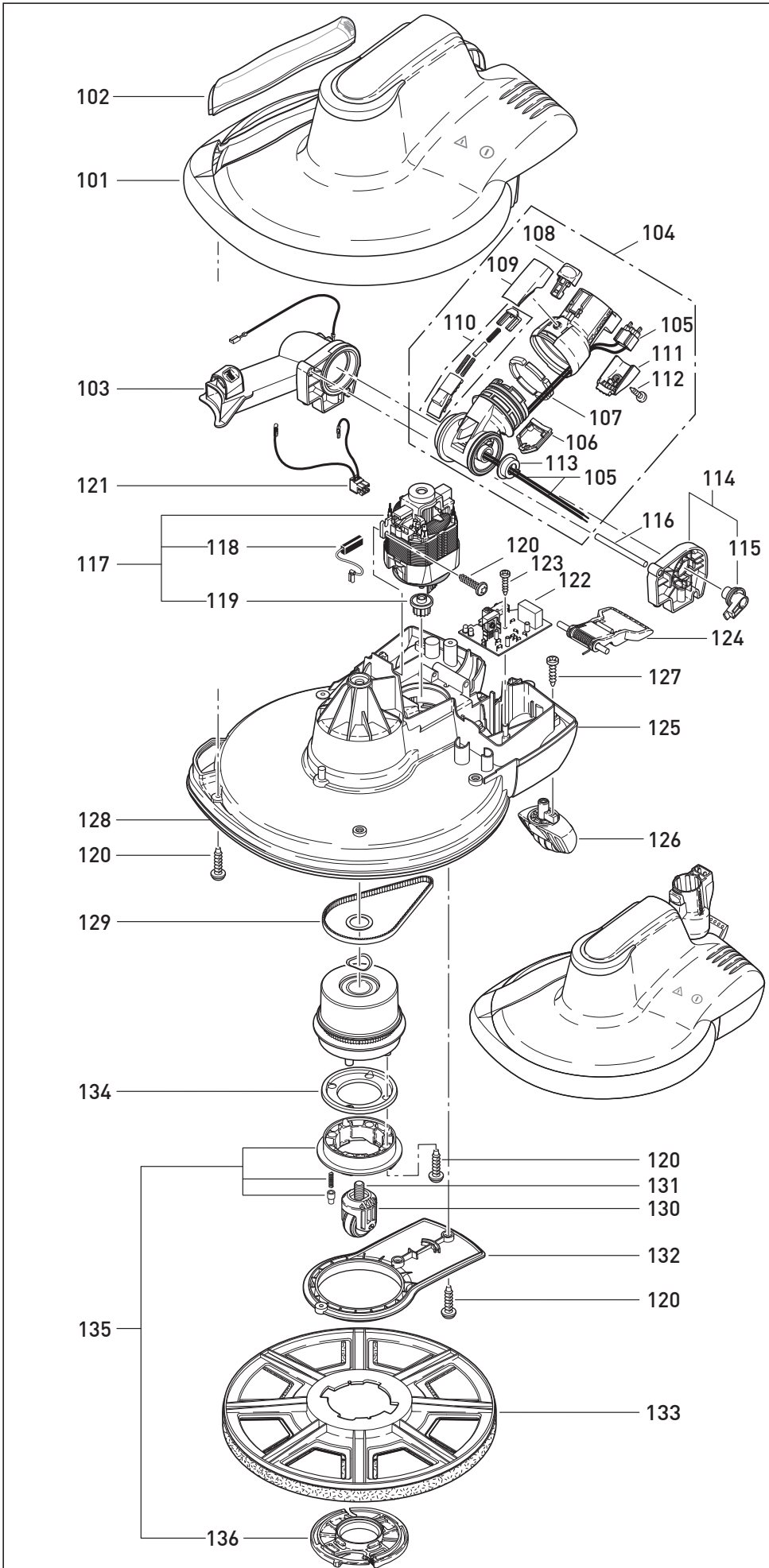
Diese Informationen sind nur für Europa bestimmt (230 V / 240 V) und gelten nicht für Nordamerika !

ERSATZTEILLISTE



SEBO DART 3
ULTRA HIGH SPEED

MADE IN GERMANY



Pos.	Art.-Nr.	Benennung
101	3204hgSE	Oberteil kpl.
102	3205 tg	Saugkanaldeckel
103	3258 DG	Gelenklager rechts, kpl.
104	3226 DG	Drehkipp-Gelenk kpl.
105	0876 ER	Leitungssatz, Gelenk 2-polig
106	2947 DG	Leitungsabdeckung
107	2950 ER	Segmente, Gelenk
108	1737 DG	Rastknopf m. Rastfeder
109	2952 dg	Rastenkappe
110	2945 DG	Gelenkschieber kpl.
111	2951 DG	Kontaktdeckel
112	01027 ER	Linsenblechschraube F3,9x9,5
113	2954	Gelenklagerbuchse
114	3257 ER	Gelenklager links, kpl.
115	3238	Schalterhebel
116	2938 ER	Achse
117	3251 ER	Motor 230-240V
118	05141 S	Kohlebürsten
119	3222	Motorzahnscheibe
120	01016 ER	Linsenkopfschraube STS 4x16-T20
121	3245	Leitungssatz
122	3241 ER	Leiterplatte 220-240 V
123	01029 ER	Linsenblechschraube C 2,9x13
124	2937 OR	Rastpedal kpl.
125	3201 dg	Unterteil
126	3254 DG	Lenkrolle kpl.
127	0102 ER	Linsenblechschraube F 3,9x13
128	3268 ER	TPU Dichtlippe
129	3221	Zahnriemen
130	3220 ER	Rolle mit Halter kpl.
131	01033 ER	Senkkopfschraube M10 x25-8.8
132	3202 dg	Riementriebabdeckung
133	3230ER00	Pflegepad blau
133	3230ER30	Pflegepad grün
133	3286ER40	Pflegepad gelb + rot
134	3219	Dichtung
135	3281 ER	Padaufnahme kpl. mit Schnellwechselbajonett
136	3280	Schnellwechselbajonett