

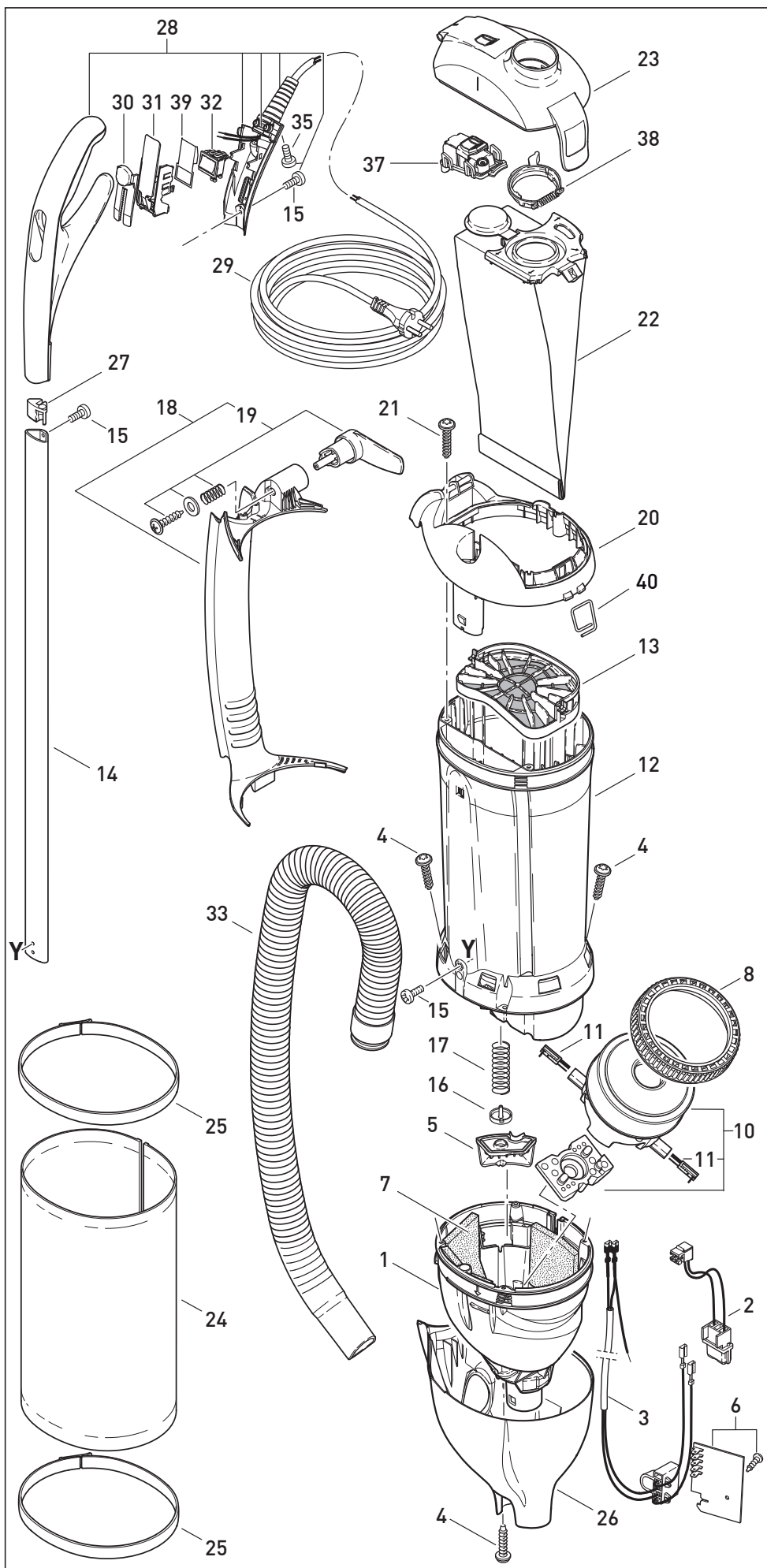
Diese Informationen sind nur für Europa bestimmt (230 V / 240 V) und gelten nicht für Nordamerika!

ERSATZTEILLISTE



MADE IN GERMANY

SEBO DART 2



Pos.	Art.-Nr.	Benennung
1	7002 GS	Luftführung
2	7064	Leitungssatz ET-Steckdose
3	7070	Leitungssatz HSG, kompl.
4	01016ER	Linsenkopfschraube STS 4x16-T20
5	7057 hg	Ventilabdeckung
6	7105 ER	Leiterplatte 230-240 V
7	7098	Schalldämmung
8	1047	Gebläsedichtring
10	7046 ER	Gebläsemotor 700W
11	05143 S	Kohlebürsten
12	7143 ER	Filtergehäuse
13	7012	Motorschutzfilter
14	7080 ER	Stiel, 660 mm
15	0127 ER	Spiralformschraube M 4x10K
16	7025	Ventilteller
17	7028 ER	Druckfeder Nebenluftventil
18	7090 gs	Schlauchführung, kompl.
19	7027 GS	Kabelhaken
20	7092 hg	Abdeckung, kompl.
21	01017ER	Linsenkopfschraube STS 4x20-T20
22	7029	Filtertüte
23	7091 hg	Filterdeckel, kompl.
24	7015ER02	Elektret-Abluftfilter
25	7017 gs	Rastring, kompl.
26	7169 SE	Gehäusetopf
27	7076 hg	Stielstopfen
28	7163 HG	Handgriff
29	7128 dg	Anschlussleitung, 230V EU-Stecker
30	7035 gs	Schiebeknopf
31	7178 hg	Griffrahmen
32	05138	Wippschalter
33	7050 sb	Schlauch, kompl.
35	01036ER	AMTEC Schraube 4x14
37	7094 ER	Filteranzeige, kompl.
38	7018 OR	Sicherungsring, kompl.
39	7142	Schutzfolie Handgriff
40	7024 ER	Sperrfeder

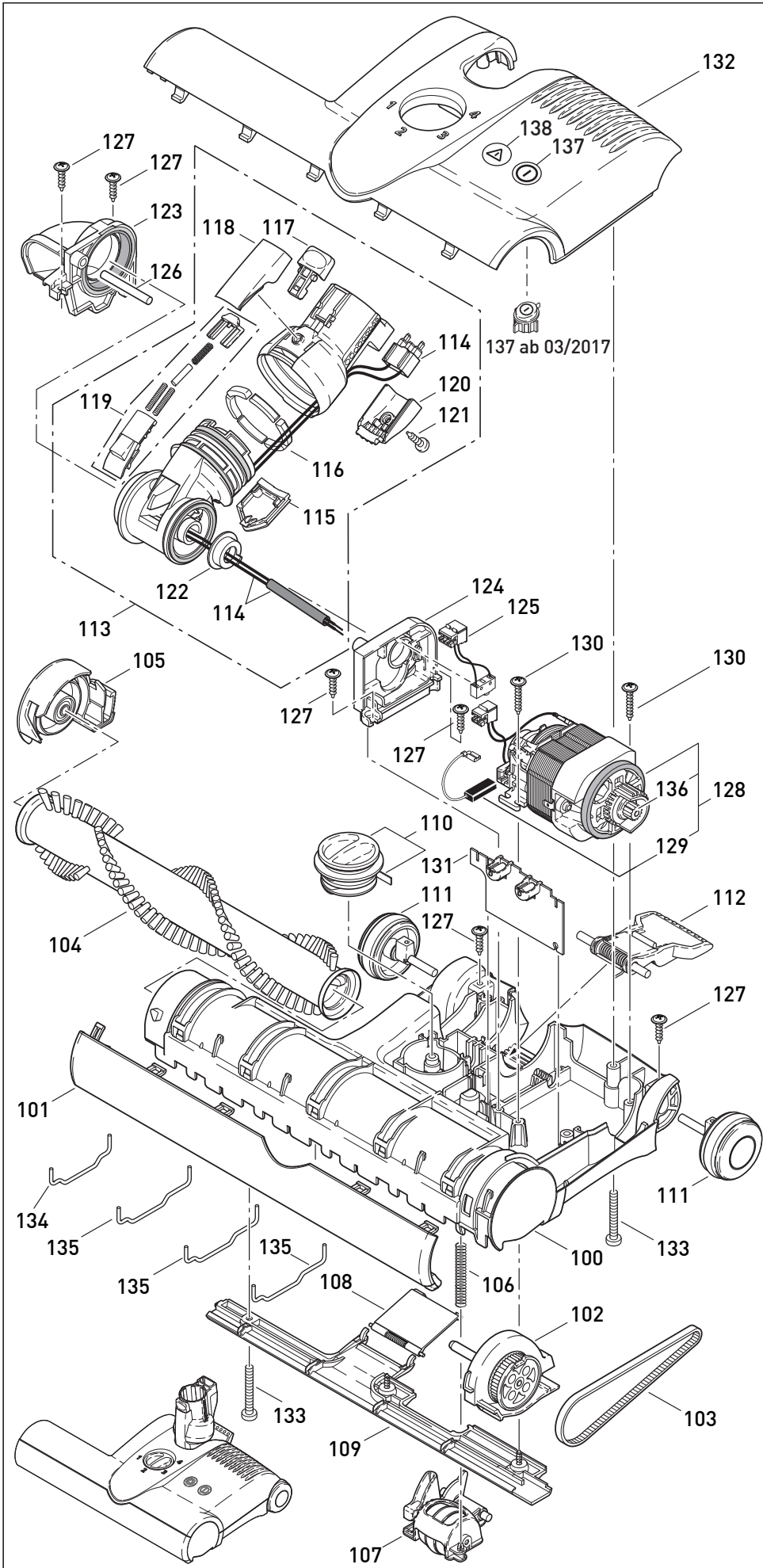
Diese Informationen sind nur für Europa bestimmt (230 V / 240 V) und gelten nicht für Nordamerika !

ERSATZTEILLISTE



SEBO DART 2

MADE IN GERMANY



Pos.	Art.-Nr.	Benennung
100	2325gs	Unterteil ET2
101	2303gs	Stoßbandage ET2, kpl.
102	2314gs	Bürstenlager, links, kpl.
103	2923	Zahnriemen 333 3M HTDII-6
104	2838ER	Rundbürste, kpl.
105	2313gs	Bürstenlager, rechts, kpl.
106	2929	Druckfeder
107	2316gs	Höhenverstellung, kpl.
108	2909VO	Verschlussklappe ET
109	2305gs	Bodenleiste ET2, hinten
110	2931GS	Stellknopf ET
111	2306GS	Laufrolle, kpl.
112	2937OR	Rastpedal
113	2307gs	Gelenk ET, 2-pol, kpl.
114	0876ER	Leitungssatz Gelenk, 2-polig
115	2947gs	Leitungsabdeckung
116	2950ER	Segmente, Gelenk
117	1737GS	Rastknopf mit Rastfeder
118	2952gs	Rastenkappe
119	2945GS	Gelenkschieber
120	2951GS	Kontaktdeckel
121	01027ER	Linseblechschraube, F3,9x9,5
122	2954	Gelenklagerbuchse
123	2311	Gelenklager, rechts, kpl.
124	2312	Gelenklager, links, kpl.
125	0880	Leitungssatz Gelenkschalter
126	2928	Achse
127	01021ER	Linseblechschraube F3,9x13
128	2976ER	Bürstenmotor, 220-240V, 195 W
129	05141S	Kohlebürsten
130	01020ER	Linseblechschraube F3,9x21
131	2986ER	Leiterplatte ET2-200W
133	0176ER	Linse schraube AM4x30
134	5401	Haltebügel, kurz
135	5402	Haltebügel, lang
138	2956	Linse rechts
132	Bis 3/2017: 2348hgSE	Oberteil DART 2
137	2955	Linse links
132	Ab 3/2017: 20348hgSE	Oberteil DART 2
137	20955	Linse links